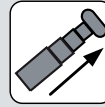


# MPK 20



2 t

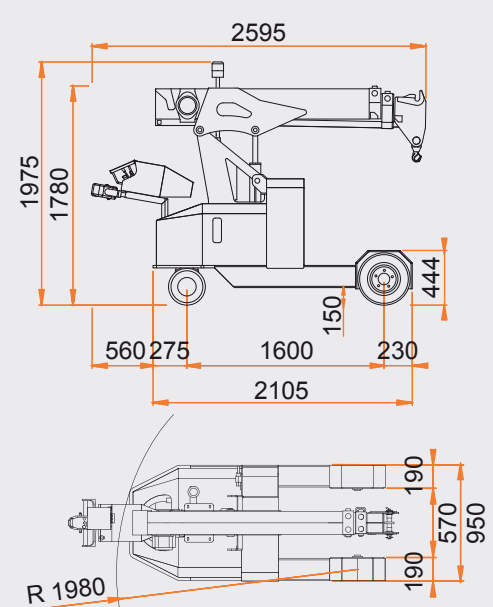


1,7 - 3,9 m



3 kW / 4,2 Hp

	1350 kg	500 kg	2T-D7: 10 kg	JIB500G: 30 kg
	2595x950x1780 mm			
	3,6 km/h			
	10°			
	24V-DC n°1 24V- 345 Ah			
<p><b>Telescopic Boom:</b> 1 base and 2 telescopic sections high-tensile structural steel. All sections synchronized and full power.  <b>Braccio Telescopico:</b> 1 braccio principale e 2 telescopici in acciaio strutturale ad alta resistenza. Sfilo completamente idraulico e sincronizzato.  <b>Teleskopausleger:</b> 1 Hauptausleger + 2 Hochwiderstand Stahl Teleskopausleger. Voll hydraulischer und teleskopierbarer Ausleger.  <b>Pluma Telescópica:</b> 1 pluma principal y 2 telescópicas en acero de alta resistencia. Elementos sincronizados e hidráulicos.  <b>Fleche Telescopique:</b> 1 fleche principale et 2 télécopiques en acier à haute résistance. Eléments synchronisés et hydrauliques.</p>				
	0°		-25°/50° 13"	
	1,7 - 3,9 m 30"		600 kg - 60 m - Ø 7 mm 18 m/min.	



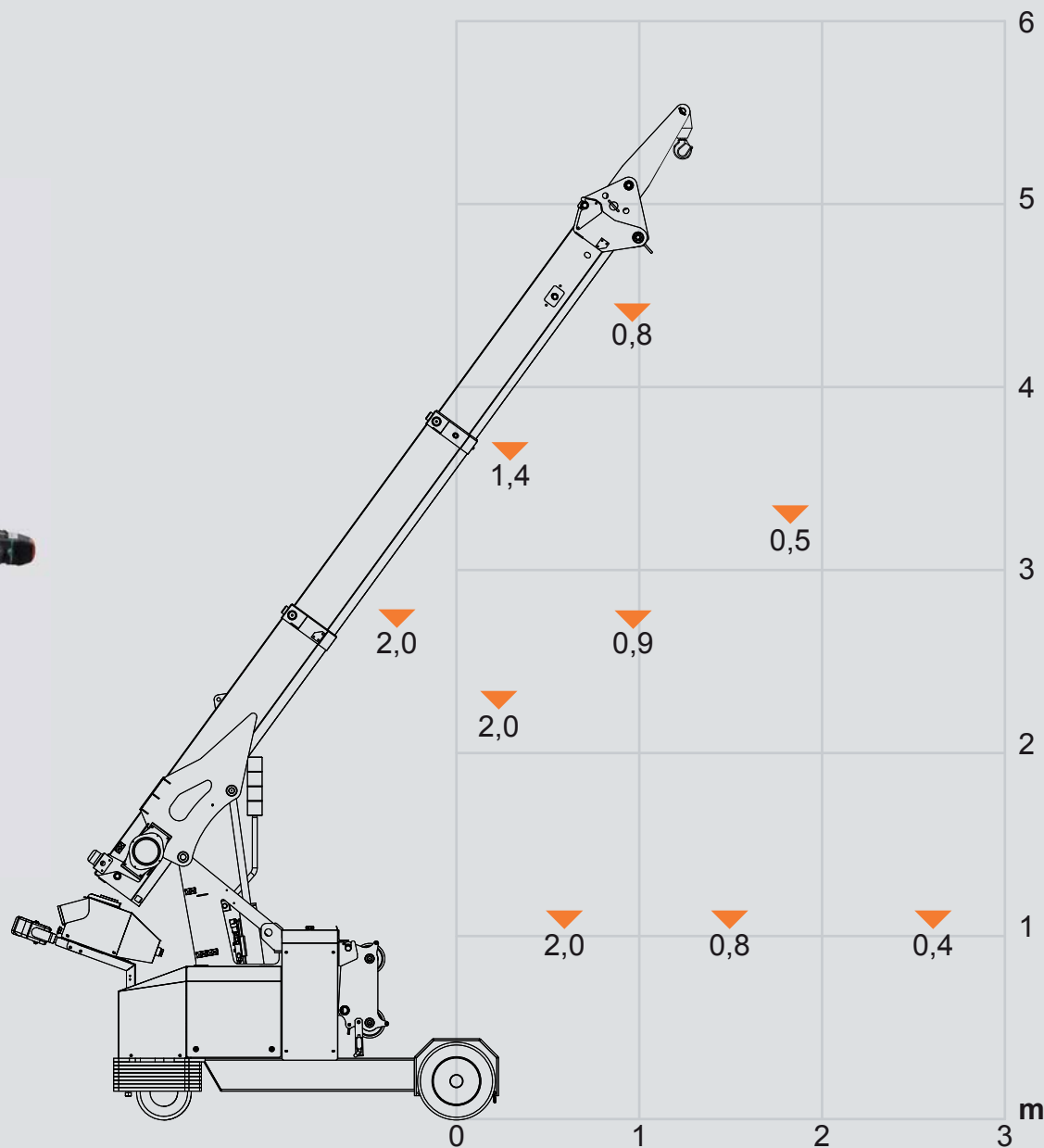
# MPK 20



500 Kg



JIB 500 G  
0,8 m - 500 Kg max



## WHEELS LOAD • CARICHI RUOTE • RADGEWICHTEN • CARGOS RUEDAS • CHARGES ROUES

	mm	205	500	1000	1500	2000	2500
	Kg	0	2000	1000	800	600	400
	Kg	1000	150	200	100	100	180
	Kg	475	1900	1375	1375	1225	1085