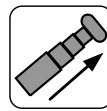


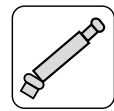
MPK 20



4400 lbs

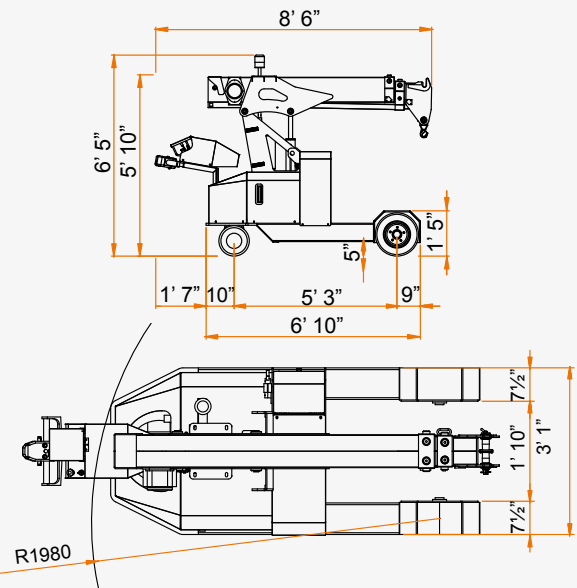


5'7" - 12'10"

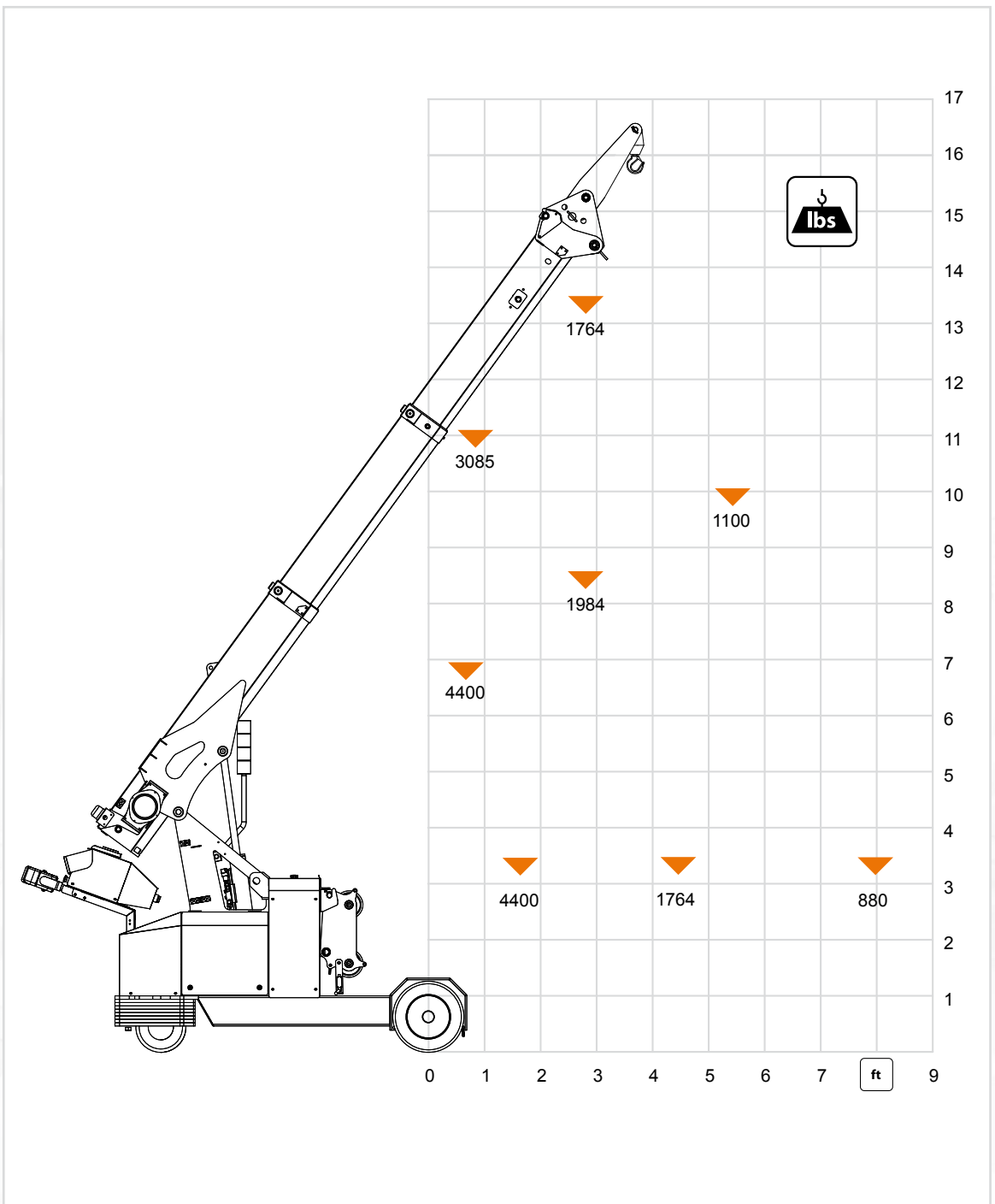


2'7"

	3190 lbs	880 lbs	2T-D7: 22 lbs	JIB500G: 66 lbs
	6'10" x 3'1" x 6'5"			
	2.23 MPH			
	10°			
	3kW 24V-DC n°1 24V- 345 Ah			
<p>Telescopic Boom: 1 base and 2 telescopic sections high-tensile structural steel. All sections synchronized and full power. Braccio Telescopico: 1 braccio principale e 2 telescopici in acciaio strutturale ad alta resistenza. Sfilo completamente idraulico e sincronizzato. Teleskopausleger: 1 Hauptausleger + 2 Hochwiderstand Stahl Teleskopausleger. Voll hydraulischer und teleskopierbarer Ausleger. Pluma Telescópica: 1 pluma principal y 2 telescópicas en acero de alta resistencia. Elementos sincronizados e hidráulicos. Flèche Téléscopique: 1 flèche principale et 2 téléscopiques en acier à haute résistance. Eléments synchronisés et hydrauliques.</p>				
	0°		-25°/50° 13°	
	5'7" - 12'10" 30"		1320 lbs - 196' - Ø5/16 in 52 ft/min	



MPK 20



WHEELS LOAD • CARICHI RUOTE • RADGEWICHTEN • CARGOS RUEDAS • CHARGES ROUES

	ft	8"	1'8"	3'3"	4'11"	6'7"	8'2"
	lbs	0	4400	1200	1760	1320	880
	lbs	1200	330	440	220	220	396
	lbs	1045	4180	3025	3025	2695	2387